

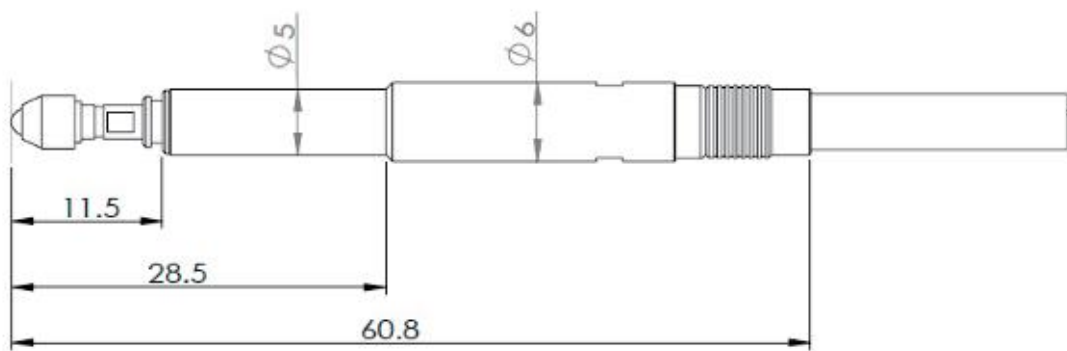
DP-S2M



- ▶ 6mm, 5mm 304
- ▶ 1mm
- ▶ IP64
- ▶ 0.1μm

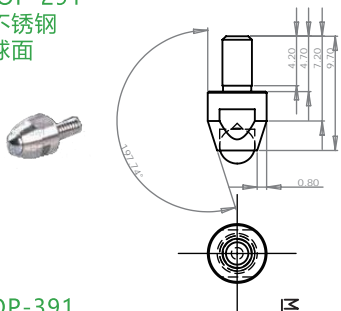
- ▶
- ▶
- ▶
- ▶
- ▶

	DP-S2M
	±0.5mm
	0.1μm
	48g
	IP64
	Ø6
	steel
	0 to 40
	3m

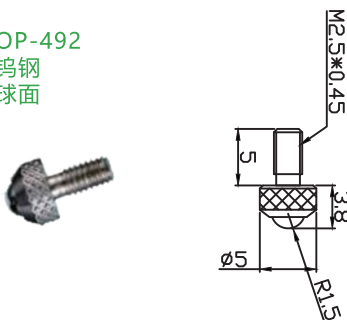


触头

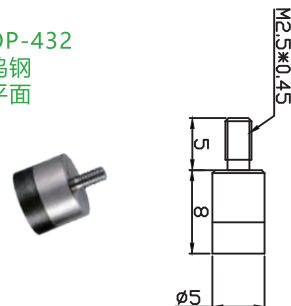
标配 OP-291
材质：不锈钢
触点：球面



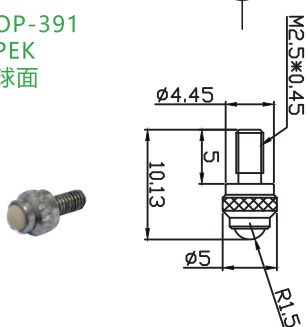
选配①OP-492
材质：钨钢
触点：球面



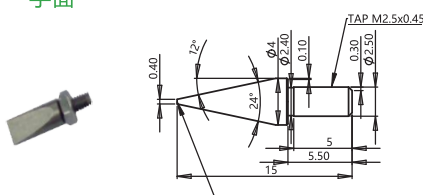
选配②OP-432
材质：钨钢
触点：平面



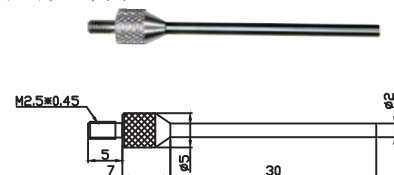
选配③OP-391
材质：PEK
触点：球面



选配④OP-211
材质：不锈钢
触点：一字面



选配⑤OP-441
材质：钨钢
触点：针型平面

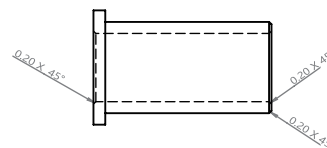
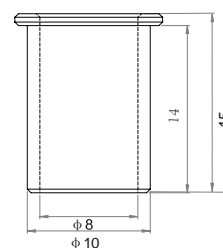
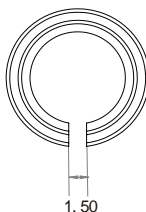
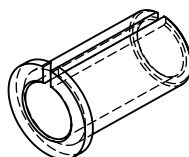


安装支架

本公司有标准的夹具配件供用户选择使用，用户也可以自行定制安装夹具，选配件需额外购买。夹具材质要求为非导磁材料，忌讳磁铁或铁等带磁或者导磁性材质。

标配C型套

型号：OP-610



选配螺纹套

型号：OP-080

