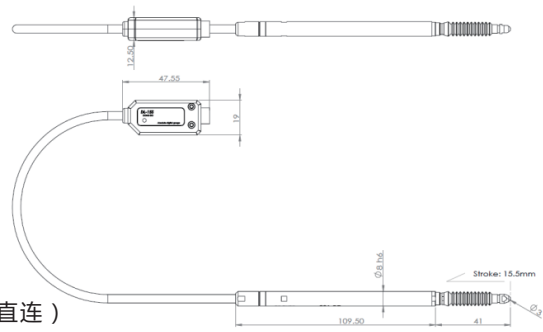


## 15mm量程数字接触式位移传感器



► **型号：AL-15S**  
**量程：15mm**

- 绝对性数字输出光栅尺
- **量程：15mm**
- 分辨率：0.1μm
- 精度：< ±2μm
- 规格：φ8
- RS485输出（PC&PLC直连）
- 适应工厂环境，多通道应用



## 30mm量程数字接触式位移传感器



► **型号：AL-30S**  
**量程：30mm**

- 绝对性数字输出光栅尺
- **量程：30mm**
- 分辨率：0.1μm
- 精度：< ±2μm
- 规格：φ15
- RS485输出（PC&PLC直连）
- 适应工厂环境，多通道应用

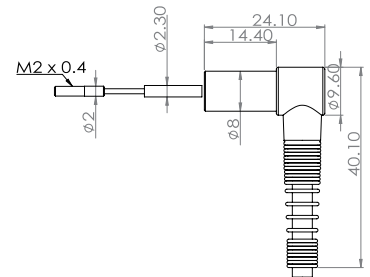


## 2mm量程分体式位移传感器



► **型号：SPN-SC2**  
**量程：2mm**

- 位移量程 2mm
- **分体式（铁芯连杆）**
- 外径φ8mm
- 重复精度0.1μm



### 技术参数

产品型号	AL-15S	AL-15S-R	AL-30S	AL-30S-R	SPN-SC2
驱动方式	绝对型光栅线性解码		绝对型光栅线性解码		分体式
有效行程	15mm		28mm		2mm
分辨率	0.1μm		0.1μm		0.1μm
线性度	2μm		3μm		1μm
测量力度	80g±25g		80g±25g		-
传感器外径	φ8		φ15		φ8
输出	BISS通讯	RS485输出	BISS通讯	RS485输出	交流信号
工作温度	0°C to 60°C				0°C ~60°C
线长度	2m/5m延长线				2.2m
重量（不含线）	约45g		约150g		约10g