

高精密电子测量仪表

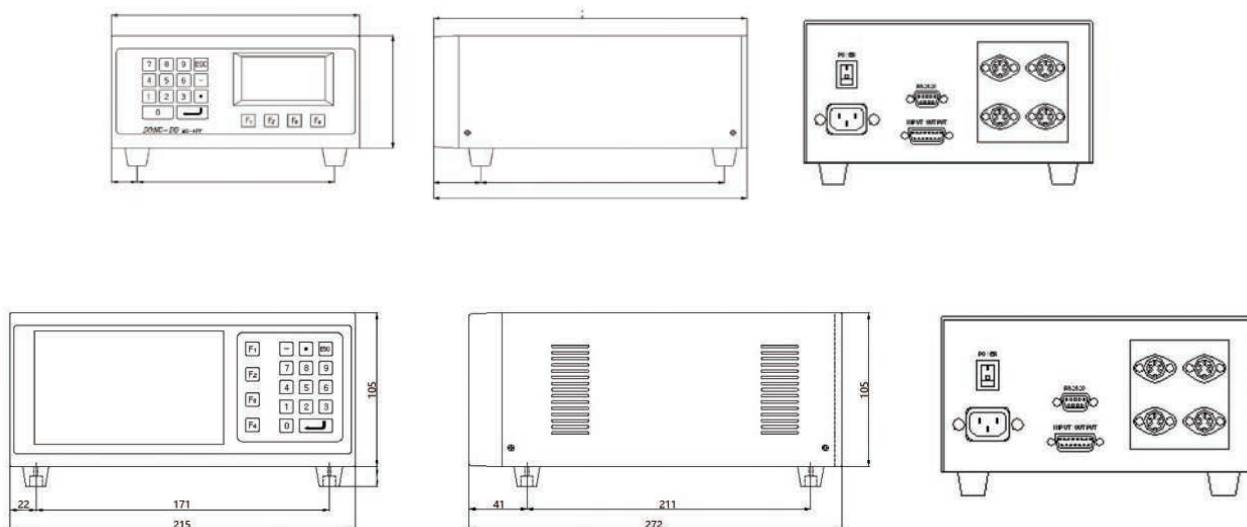
带屏幕显示和操作按钮功能，机械按键设计
最多支持32个通道数据处理，数据存储备份功能
支持RS232C / RS485接口 Modbus通讯协议 多种计算模式



- ▶ **型号：ML-4P2**
通道数：1~4通道
 - 支持1~4通道数据处理
 - 3.5寸黑白液晶显示屏
 - 机械按键设计
 - 直方图显示

- ▶ **型号：ML-4PT**
通道数：1~4通道
 - 支持1~4通道数据处理
 - 3.5寸彩色液晶显示屏
 - 机械按键设计
 - 直方图显示

机械尺寸



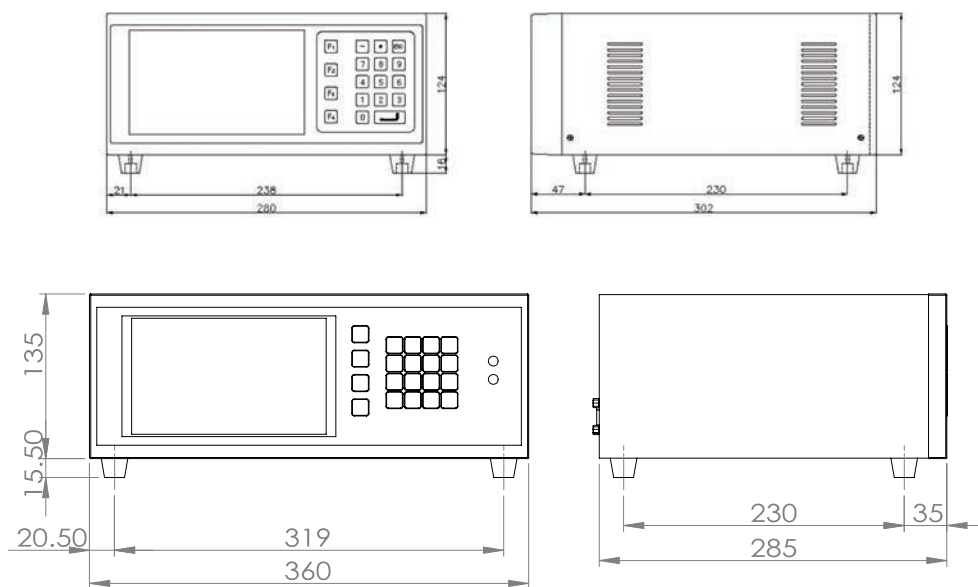
高精精密电子测量仪表



- ▶ **型号：ML-16PT**
 - 通道数：1~16通道
 - 支持1~16通道数据处理 ● 7寸彩色液晶显示屏
 - 机械按键设计 ● 直方图显示,统计数据

- ▶ **型号：ML-40PT**
 - 通道数：1~32通道
 - 支持1~32通道数据处理 ● 7寸彩色液晶显示屏
 - 机械按键设计 ● 直方图显示,统计数据

机械尺寸



技术参数

产品型号	ML-4P2	ML-4PT	ML-16PT	ML-40PT
显示屏	3.5寸黑白液晶显示屏	3.5寸彩色液晶显示屏	7寸彩色液晶显示屏	7寸彩色液晶显示屏
分辨率	1/1000mm 或 1/100mm (可定制: 1/10000mm)			
输入通道数	1~4通道	1~4通道	1~16通道	1~32通道
输入功率	AC100~220V 50Hz / 60Hz			
数据通讯	RS232C (可定制RS485)			
输入输出接口	11pins I/O Interface	6 inputs (Start 1, Zero 1, Model 3) / 6 outputs (Ready 1, OK/ NG 2) / Option: 25points		
外形尺寸	215x272x105	215x272x105	280x290x140	360x290x151